



Leszno, dnia 12.05.2022 r.

### Zapytanie ofertowe dla zamówienia

MPBUD Paweł Matysik w związku z prowadzonym postępowaniem o udzielenie zamówienia o wartości przekraczającej równowartości kwoty 50.000 zł, zwraca się z prośbą o przedstawienie oferty na wykonanie zamówienia pn.:

#### **„Zakup i dostawa środków trwałych - Urządzenia samojezdnego służącego do usuwania oznakowania poziomego oraz wszelkich rodzajów powłok malarskich oraz żywicznych”**

Zamówienie jest współfinansowane przez Unię Europejską z Europejskiego Funduszu Rozwoju Regionalnego w ramach Wielkopolskiego Regionalnego Programu Operacyjnego na lata 2014-2020 w ramach projektu „Rozwiń biznes”, nr projektu RPWP.01.03.01-30-0002/20.

#### **Informacje o Zamawiającym:**

MPBUD Paweł Matysik  
64-100 Leszno, ul. Karola Szymanowskiego 9  
NIP: 6971761816  
REGON: 302716791

#### **I. Opis przedmiotu zamówienia:**

1. Przedmiotem zamówienia jest **zakup i dostawa środków trwałych - Urządzenia samojezdnego służącego do usuwania oznakowania poziomego oraz wszelkich rodzajów powłok malarskich oraz żywicznych** do miejsca wskazanego przez Zamawiającego (na terenie woj. wielkopolskiego).
2. Przedmiot zamówienia i jego szczegółowy opis techniczny znajduje się poniżej:

Lp	Przedmiot zamówienia	Ilość [szt./zestawy]
1.	<b>Urządzenia samojezdnego służącego do usuwania oznakowania poziomego oraz wszelkich rodzajów powłok malarskich oraz żywicznych</b>	1 zestaw

Zestaw zawierający następujące pozycje:

- urządzenie samojezdne
- zestaw rotacyjny
- krętlik 3000 bar

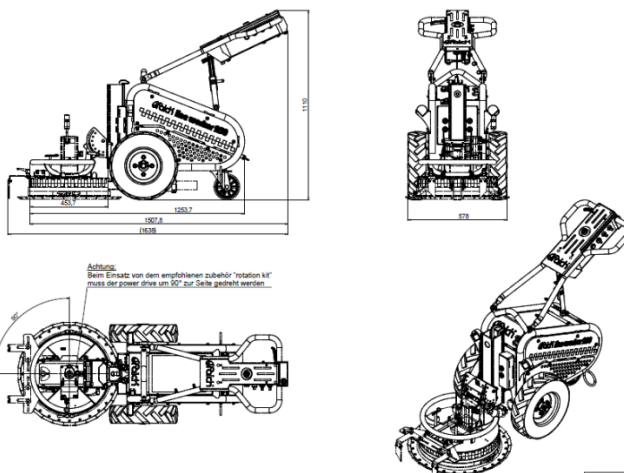
Wymagane minimalne parametry:

Specyfikacja:

- urządzenie dedykowane do pracy w zakresie od 500 do 3000 bar;
- maksymalna moc obsługiwana to 250 KW i odrzutu 600 N;
- możliwość aplikacji wody na posadzce, ścianie, suficie;
- quickcheck technology - szybka diagnoza oraz wymiany dyszek myjących;
- celownik liniowy;
- wymiarowany na rozmiar europalety;
- możliwość transportu dźwigiem (specjalny uchwyt);
- układ jezdny oraz układ myjący napędzany elektrycznie;
- zintegrowany układ odsysania urobku;
- układ mycia regulowany;
- możliwa instalacja głowicy obrotowej oraz oscylacyjnej do kucia betonu;
- urządzenie w wersji kompaktowej (plug and play) złożone z 2 elementów - napędu z elektryką oraz elementu myjącego do złożenia przez jedną osobę;
- elastyczność w przedziale mycia, możliwość własnoręcznego wymiarowania szerokości mycia (wymiana belki/ krzysza / dyszy oscylacyjnej);
- mega seel – uszczelka odporna na szorowanie oraz chroniąca przed rozbryzgiem wody;
- odzysk wody oraz odzysk urobku;
- elektryczny napęd na os jezdną, lub możliwość wyłączenia napędu jazdy;
- sposób podłączenia węża UHP od góry;
- regulacja prędkości przejazdu oraz możliwość regulacji szybkości obrotu talerza sterującego.

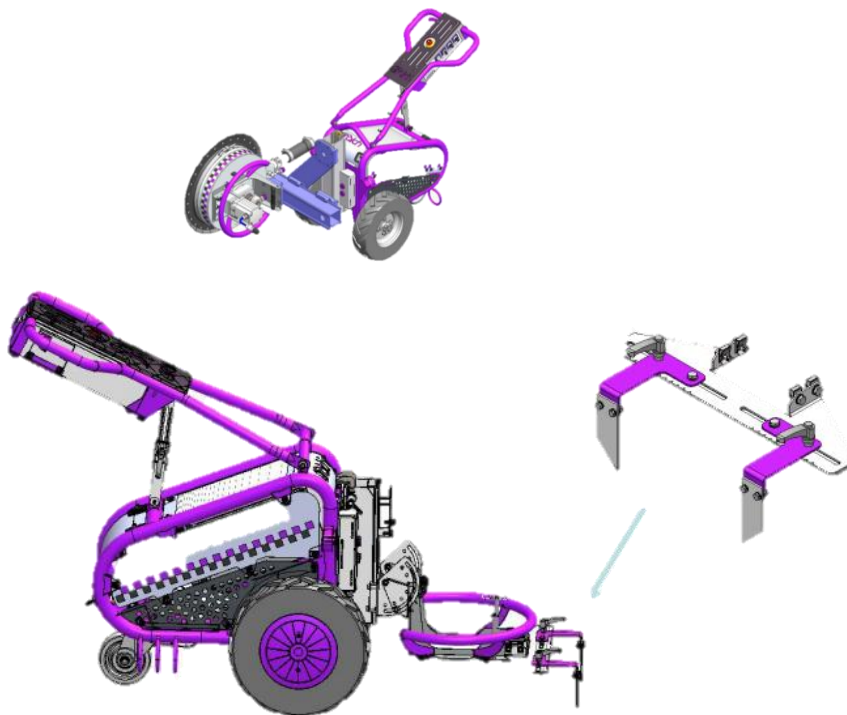


Wymiary urządzenia:



Rysunek 2. Wymiary Urządzenia

Części składowe umożliwiające obrót talerza myjącego

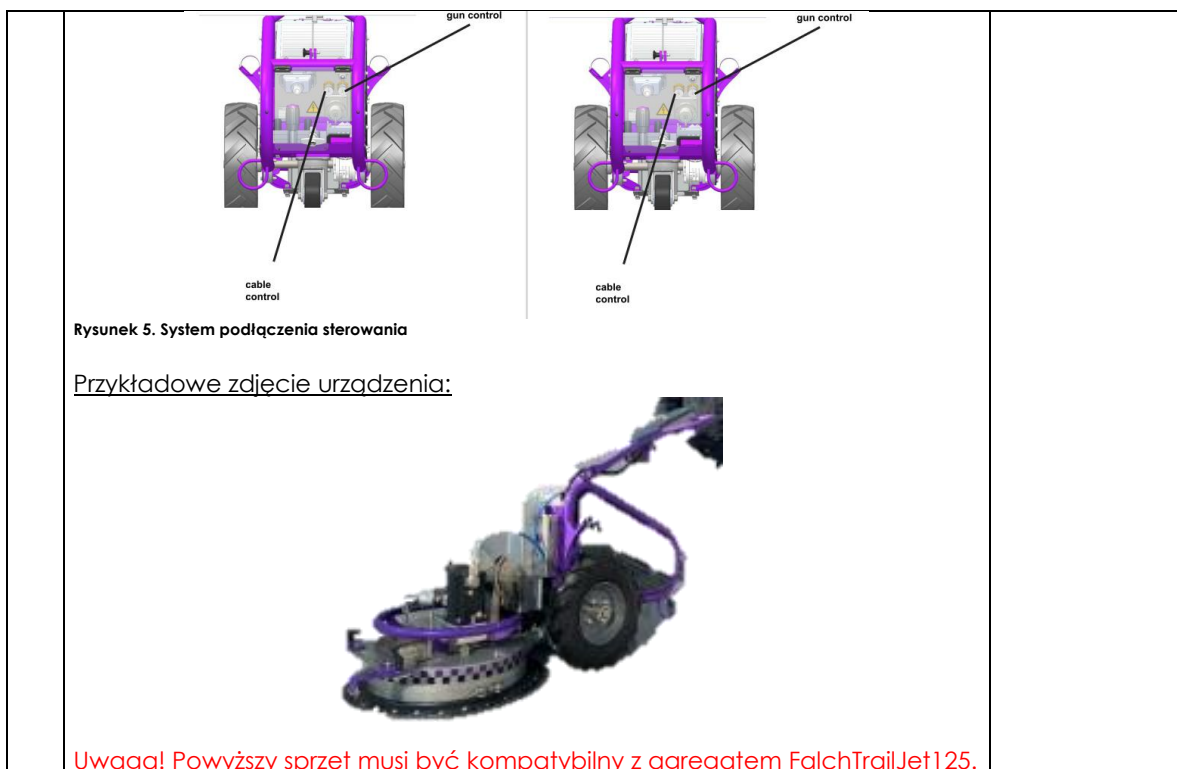


Rysunek 3. Części składowe urządzenia.



Rysunek 4. Części składowe urządzenia.

System podłączenia sterowania



3. Dla wyspecyfikowanego powyżej przedmiotu zamówienia podane parametry są wartościami minimalnymi, dostawa o parametrach lepszych, wyższych od wyspecyfikowanych spełnia wymagania określone przez Zamawiającego.
4. Zakres przedmiotu zamówienia obejmuje również dostarczenie przedmiotu zamówienia do wskazanej siedziby, jego rozładunek, wniesienie kompletnego i gotowego do użycia zakupu do miejsca wskazanego przez Zamawiającego oraz jeśli dotyczy - **jego montaż i pierwsze uruchomienie**. Odpowiedzialność za szkody powstałe podczas transportu i rozładunku przedmiotu dostawy ponosi Dostawca.
5. Zamawiający dopuszcza możliwość przedstawienia w ofercie wyposażenia równoważnego pod warunkiem, iż oferowany przedmiot zamówienia będzie o takich samych lub lepszych parametrach technicznych, jakościowych, funkcjonalnych oraz użytkowych. W takim przypadku, Dostawca zobowiązany jest przedstawić wraz z ofertą jego szczegółową specyfikację, z której w sposób nie budzący żadnej wątpliwości Zamawiającego winno wynikać, iż zaoferowane wyposażenie jest o takich samych lub lepszych parametrach technicznych, jakościowych, funkcjonalnych oraz użytkowych w odniesieniu do sprzętu określonego przez Zamawiającego w Załączniku nr 2 do zapytania ofertowego – szczegółowy opis techniczny przedmiotu zamówienia.
6. Do zakresu przedmiotu zamówienia należy także udzielenie gwarancji i wykonywanie świadczeń wynikających z udzielonej gwarancji. Dostawca określi gwarancję jakości dla oferowanego przedmiotu zamówienia w złożonej ofercie stanowiącej Załącznik nr 1 do zapytania ofertowego. Okres gwarancji jakości zaoferowany przez Dostawcę w ofercie dla oferowanego wyposażenia, będzie wiążący na etapie realizacji zamówienia.
7. Dostarczony przedmiot zamówienia **musi być wolny od wad i uszkodzeń oraz fabrycznie nowy**, tzn. nieużywany przed dniem dostarczenia, z wyłączeniem używania niezbędnego dla przeprowadzenia testu jego poprawnej pracy.
8. **W celu potwierdzenia, że realizacja będzie zgodna z wymaganiami określonymi w przedmiocie zamówienia** Dostawca jest zobowiązany dostarczyć podpisany załącznik nr 2 do zapytania ofertowego „SZCZEGÓŁOWY OPIS TECHNICZNY

---

PRZEDMIOTU ZAMÓWIENIA – **Oświadczenie/potwierdzenie parametrów zamówienia**” i/lub np. kartę katalogową, firmowe materiały informacyjne producenta, ulotki, foldery, instrukcje użytkowania, opisy techniczne lub inne dokumenty), zawierające szczegółowe dane, które umożliwią potwierdzenie spełniania wymagań ustalonych przez Zamawiającego oraz będą podstawą dokonania oceny zgodności złożonej oferty przez Dostawcę z wymaganiami określonymi przez Zamawiającego.

**UWAGA: Zaoferowanie towaru sprzecznego z powyższymi wymaganiami skutkować będzie odrzuceniem oferty!**

**II. Wymagania dotyczące oferenta** (zał. nr 3 do zapytania ofertowego):

1. O udzielenie zamówienia mogą ubiegać się Dostawcy, którzy:
  - a) nie podlegają wykluczeniu (punkt VII zapytania ofertowego)
  - b) spełniają warunki udziału w postępowaniu, dotyczące:
    - kompetencji lub uprawnień do prowadzenia określonej działalności zawodowej,
    - sytuacji ekonomicznej lub finansowej,
    - zdolności technicznej lub zawodowej,umożliwiającej należyte i staranne wykonanie zamówienia.

**III. Termin zakończenia realizacji usługi:**

**Najpóźniej do 15.06.2022 r.**

**IV. Terminy płatności:**

Zamawiający nie przewiduje częściowego fakturowania. (w przypadku fakturowania częściowego należy zmienić zapis)

Wynagrodzenie za wykonanie całości zamówienia Zamawiający zapłaci Dostawcy przelewem w terminie do **30 dni** kalendarzowych od daty otrzymania poprawnie wystawionej i zgodnej z umową faktury VAT.

Podstawą wystawienia faktury jest podpisany przez przedstawicieli Zamawiającego w obecności Dostawcy, protokół odbioru.

**V. Dopuszcza się złożenie oferty:**

- pocztą, kurierem albo osobiście:

MPBUD Paweł Matysik

64-100 Leszno, ul. Karola Szymanowskiego 9

- za pośrednictwem poczty elektronicznej w formie zeskanowanego, podpisanego oryginału na adres [p.matysik@interia.pl](mailto:p.matysik@interia.pl)

- 1) Oferty, które wpłyną do zamawiającego po terminie wskazanym w zapytaniu ofertowym nie będą rozpatrywane
- 2) Wybór najkorzystniejszej oferty dokonywany jest w oparciu o ustalone w zapytaniu ofertowym kryteria i jest dokumentowany protokołem. Informacja o wyniku postępowania zostanie przesłana do każdego Dostawcy, który złożył ofertę.
- 3) Zamawiający może odstąpić od podpisania umowy, w przypadku, gdy cena wybranej oferty przewyższa kwotę wynikającą z budżetu projektu przeznaczoną na realizację zamówienia lub podejmie negocjacje z wybranym zgodnie z zasadą konkurencyjności Dostawcą.

Zamawiający zastrzega sobie prawo do:

1. zmiany lub uzupełnienia treści zapytania,
2. unieważnienia postępowania na każdym etapie bez podania przyczyn, w tym jeżeli oferta z najniższą ceną przewyższy kwotę przyjętą na wykonanie usługi

- 
- przez Zamawiającego. Z tytułu unieważnienia postępowania dostawcom nie przysługuje żadne roszczenie w stosunku do zamawiającego,
3. wezwania Dostawcy, w przypadku stwierdzenia uchybień formalnych w ofercie, do złożenia w określonym terminie, stosownych oświadczeń, wyjaśnień lub dokumentów,
  4. poprawy omyłek rachunkowych w obliczeniu ceny (za zgodą dostawcy).

## **VI. Terminy**

Termin składania ofert upływa **19/05/2022** r.

Zamawiający ogłosi wybór Dostawcy drogą mailową do dnia 23/05/2022 roku.

Minimalny wymagany przez Zamawiającego termin ważności oferty - 30 dni od dnia złożenia oferty

## **VII. Informacja na temat zakresu wykluczenia z możliwości realizacji zamówienia.**

1. Z możliwości realizacji zamówienia wyłączone są podmioty, które są powiązane osobowo lub kapitałowo z MPBUD Paweł Matysik Przez powiązania kapitałowe lub osobowe rozumie się wzajemne powiązanie między MPBUD Paweł Matysik lub osobami upoważnionymi do zaciągania zobowiązań w imieniu MPBUD Paweł Matysik. lub osobami wykonującymi w imieniu MPBUD Paweł Matysik czynności związane z przygotowaniem i przeprowadzeniem procedury wyboru Dostawcy a Zamawiającym, polegające w szczególności na:

- a) Uczestniczeniu w spółce jako wspólnik spółki cywilnej lub spółki osobowej;
- b) Posiadaniu co najmniej 10% udziałów lub akcji;
- c) Pełnieniu funkcji członka organu nadzorczego lub zarządzającego, prokurenta, pełnomocnika;
- d) Pozostawaniu w związku małżeńskim, w stosunku pokrewieństwa lub powinowactwa w linii prostej, pokrewieństwa lub powinowactwa w linii bocznej do drugiego stopnia lub w stosunku przysposobienia, opieki lub kurateli.

W sytuacji wystąpienia powiązania Dostawca będzie podlegał odrzuceniu z postępowania (Oświadczenie stanowi zał. Nr 3 do zapytania ofertowego).

2. Zgodnie z art. 7 ust. 1 ustawy z dnia 13 kwietnia 2022 r. o szczególnych rozwiązaniach w zakresie przeciwdziałania wspieraniu agresji na Ukrainę oraz służących ochronie bezpieczeństwa narodowego (Dz. U. z 2022 r., poz. 835), z postępowania o udzielenie zamówienia wyklucza się:

- 1) Wykonawcę oraz uczestnika konkursu wymienionego w wykazach określonych w rozporządzeniu 765/2006 i rozporządzeniu 269/2014 albo wpisanego na listę na podstawie decyzji w sprawie wpisu na listę rozstrzygającej o zastosowaniu środka, o którym mowa w art. 1 pkt. 3 niniejszej ustawy;
- 2) Wykonawcę oraz uczestnika konkursu, którego beneficjentem rzeczywistym w rozumieniu ustawy z dnia 1 marca 2018 r. o przeciwdziałaniu praniu pieniędzy oraz finansowaniu terroryzmu (Dz. U. z 2022 r. poz. 593 i 655) jest osoba wymieniona w wykazach określonych w rozporządzeniu 765/2006 i rozporządzeniu 269/2014 albo wpisana na listę lub będąca takim beneficjentem rzeczywistym od dnia 24 lutego 2022 r., o ile została wpisana na listę na podstawie decyzji w sprawie wpisu na listę rozstrzygającej o zastosowaniu środka, o którym mowa w art. 1 pkt. 3 niniejszej ustawy;
- 3) Wykonawcę oraz uczestnika konkursu, którego jednostką dominującą w rozumieniu art. 3 ust. 1 pkt. 37 ustawy z dnia 29 września 1994 r. o

---

rachunkowości (Dz. U. z 2021 r. poz. 217, 2105 i 2106) jest podmiot wymieniony w wykazach określonych w rozporządzeniu 765/2006 i rozporządzeniu 269/2014 albo wpisany na listę lub będący taką jednostką dominującą od dnia 24 lutego 2022 r., o ile został wpisany na listę na podstawie decyzji w sprawie wpisu na listę rozstrzygającej o zastosowaniu środka, o którym mowa w art. 1 pkt. 3 niniejszej ustawy.

#### **VIII. Wykaz dokumentów, oświadczeń jakie powinien złożyć Dostawca:**

1. Oferta musi zawierać następujące oświadczenia Dostawcy i dokumenty:
  - a. wypełniony Formularz Ofertowy sporządzony z wykorzystaniem wzoru stanowiącego **Załącznik Nr 1 do Zapytania ofertowego**, zawierający m. in. nazwę i adres oferenta oraz cenę realizacji usługi (netto + VAT i brutto) oraz okres gwarancji. Podana w ofercie cena musi obejmować wszelkie koszty, jakie poniesie Dostawca związane z wykonaniem przedmiotu zamówienia z tytułu należnej oraz zgodnej z obowiązującymi przepisami realizacji przedmiotu zamówienia. Cena jest to wynagrodzenie za wykonanie całego przedmiotu zamówienia w określonym terminie wraz z podatkiem VAT. Cenę należy podać w walucie polskiej PLN.
  - b. wypełniony Formularz „Szczegółowy opis techniczny przedmiotu zamówienia - potwierdzenie parametrów zamówienia”, sporządzony z wykorzystaniem wzoru stanowiącego **Załącznik nr 2-do zapytania ofertowego**.
  - c. wypełniony formularz „WYMAGANIA DOTYCZĄCE OFERENTA” (Załącznik Nr 3 do zapytania ofertowego),
  - d. jeśli to możliwe, **dokumenty** potwierdzające **wymagane parametry** oferowanego przedmiotu zamówienia (np. kart katalogowych, firmowych materiałów informacyjnych producenta, ulotek, folderów, instrukcji użytkownika, opisów technicznych lub innych dokumentów) (**jako Załącznik nr 4** do oferty),
2. Oświadczenia należy złożyć w oryginale, pozostałe dokumenty mogą być przedstawione w formie oryginałów lub kopii poświadczonych „za zgodność z oryginałem” przez Dostawcę lub upoważnionego przedstawiciela Dostawcy.
3. Jeśli umocowanie osoby podpisującej ofertę nie wynika z dokumentów określonych powyżej, Dostawca obowiązany jest załączyć pełnomocnictwo dla tej osoby. Pełnomocnictwo musi być załączone w oryginale lub kopii poświadczonej notarialnie. Dla pełnomocnictwa tego, zgodnie z art. 1 ust. 1 pkt. 2 ustawy z dnia 16 listopada 2006 r. o opłacie skarbowej (Dz. U. z 2016 r., poz. 1827 ze zm.) nie jest wymagane uiszczenie opłaty.

#### **IX. Kryteria wyboru oferty**

Zamawiający dokona wyboru oferty najkorzystniejszej w oparciu o kryterium cenowe – najniższa cena.

#### **X. Informacje o formalnościach, jakie powinny zostać dopełnione po wyborze oferty w celu zawarcia umowy w sprawie zamówienia**

1. Umowa zostanie zawarta w terminie 7 dni od zakończenia postępowania. O miejscu i terminie podpisania umowy Zamawiający powiadomi wybranego Dostawcę. **W ramach postępowania zostanie podpisana 1 umowa na zakup i dostawę.**
2. Zaproponowane w ofercie warunki zostaną uwzględnione w umowie.
3. Zamawiający przewiduje możliwość zmiany umowy:



---

- w przypadku, gdy nastąpi zmiana powszechnie obowiązujących przepisów zakresie mającym wpływ na realizację przedmiotu umowy,  
- działania siły wyższej, za które uważa się zdarzenia w charakterze nadzwyczajnym, występujące po zawarciu umowy, a których strony nie były w stanie przewidzieć w momencie jej zawarcia i których zaistnienie lub skutki uniemożliwiają wykonanie przedmiotu umowy w terminie,

4. Zamawiający przewiduje kary umowne np. z tytułu opóźnień z winy dostawcy, nieprawidłowej realizacji zamówienia, niekompletnego wykonania zamówienia itp. tj. w przypadku realizowania przez Dostawcę umowy niezgodnie z wytycznymi i wymaganiami Zamawiającego.

5. Zamawiający zastrzega sobie możliwość potrącenia naliczonych kar umownych z wynagrodzenia Dostawcy.

6. Dostawca składając ofertę jednocześnie zobowiązuje się do:

a. rzetelnej i terminowej, zgodnej z wymogami projektowymi realizacji przedmiotu umowy,

b. prawidłowej i efektywnej realizacji powierzonych zadań w okresie trwania umowy

## **XI. Kontakt**

Każdy Dostawca może zwrócić się do Zamawiającego drogą elektroniczną o wyjaśnienia związane z przedmiotem zapytania ofertowego.

Dane kontaktowe:  
MPBUD Paweł Matysik  
ul. Karola Szymanowskiego 9  
64-100 Leszno,

Paweł Matysik,  
email: [p.matysik@interia.pl](mailto:p.matysik@interia.pl)  
tel. : +48 661 116 997

### Załączniki:

**nr 1** - formularz „OFERTA”

**nr 2** - formularz „SZCZEGÓŁOWY OPIS TECHNICZNY PRZEDMIOTU ZAMÓWIENIA - potwierdzenie parametrów zamówienia”

**nr 3** - formularz „WYMAGANIA DOTYCZĄCE OFERENTA”